



M9 Steckverbinder IP40

M9 connectors IP40

Kabelsteckverbinder

- Steckverbinder mit Schraubverriegelung
- Schutzart IP40¹⁾
- Kabeldurchlass in 2 Größen
- Kabelverschraubung mit integrierter Zugentlastung

Cable Connector

- Connector with screw locking
- Degree of Protection IP40¹⁾
- Cable outlet in 2 sizes
- Cable housing with integrated strain relief



Aufbau des Steckverbinders:
Construction of the connector:

Kabelstecker
Male cable connector



- ü
- Ti
- SI IP40
- SI IP67
- Bojonett
- PP IP67
- M9 IP40
- M9 IP67
- SI IP67
- Bojonett
- PP IP67
- M16 IP40
- M16 IP67
- M23
- Bojonett
- M25
- RD24
- RD30
- M5
- M8
- M12-A
- VL
- M12 PP
- Verteiler
- M12-B
- M12-D
- M12-US
- M18
- 7/8"
- BF-A
- BF-B
- BF-C
- R

Subminiatursteckverbinder Serie 711 Subminiature connectors series 711

Bezeichnung
Description

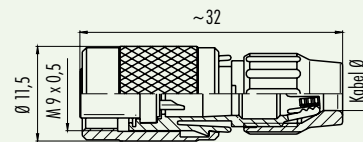
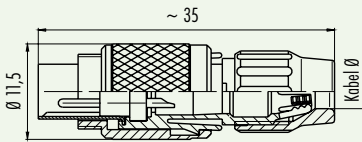
Kabelstecker
Male cable connector

Kabeldose
Female cable connector

Abbildung
Figure



Maßzeichnung
Drawing



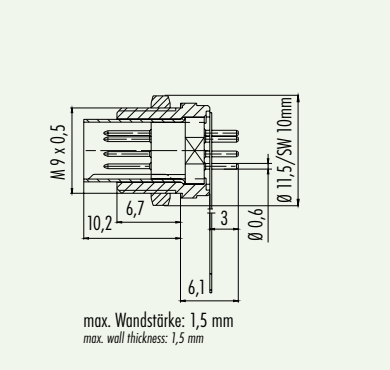
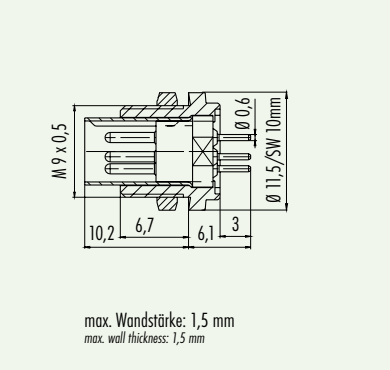
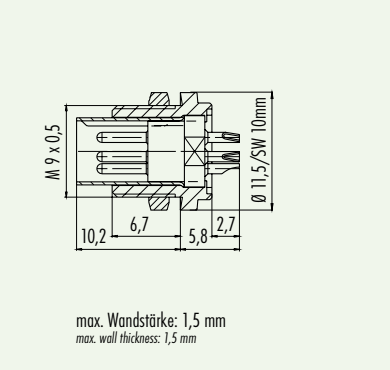
Bestell-Nr.
Ordering-No.

Polzahl Contacts	Kabeldurchlass 3-4mm Cable outlet 3-4mm	Kabeldurchlass 4-5mm Cable outlet 4-5mm	Polzahl Contacts	Kabeldurchlass 3-4mm Cable outlet 3-4mm	Kabeldurchlass 4-5mm Cable outlet 4-5mm
2	99-0071-100-02	99-0071-102-02	2	99-0072-100-02	99-0072-102-02
3	99-0075-100-03	99-0075-102-03	3	99-0076-100-03	99-0076-102-03
4	99-0079-100-04	99-0079-102-04	4	99-0080-100-04	99-0080-102-04
5	99-0095-100-05	99-0095-102-05	5	99-0096-100-05	99-0096-102-05
7	99-0475-100-07	99-0475-102-07	7	99-0476-100-07	99-0476-102-07
8	99-0479-100-08	99-0479-102-08	8	99-0480-100-08	99-0480-102-08

Technische Daten
Specifications

Polzahl	2	3	4	5	7	8	Number of contacts
Steckverbinder Verriegelung	schrauben/screw						Connector locking system
Anschlussart	löten/solder						Termination
Anschlussquerschnitt	max. 0,25 mm ² (max. AWG 24)			max. 0,14 mm ² (max. AWG 26)			Wire gauge
Kabeldurchlass	3-4 mm/4-5 mm						Cable outlet
Schutzart	IP40						Degree of protection
Mechanische Lebensdauer	> 500 Steckzyklen/> 500 mating cycles						Mechanical operation
Obere Grenztemperatur	+ 85 °C						Upper temperature
Untere Grenztemperatur	- 40 °C						Lower temperature
Bemessungsspannung	125 V						Rated voltage
Bemessungs-Stoßspannung	1500 V						Rated impulse voltage
Verschmutzungsgrad	1						Pollution degree
Überspannungskategorie	II						Overvoltage categorie
Isolierstoffgruppe	III						Material group
Bemessungsstrom (40 °C)	4 A		3 A		1 A		Rated current (40 °C)
Durchgangswiderstand	≤ 3 mΩ						Contact resistance
Material Kontakt	Stift/pin CuZn (Messing/brass), Buchse/socket CuSn (Bronze/bronze)						Material of contact
Kontaktoberfläche	Au (Gold/gold)						Contact plating
Material Kontaktkörper	PA (UL 94 V-0)						Material of contact body
Material Gehäuse	CuZn (Messing vernickelt/brass nickel plated)						Material of housing

Subminiatursteckverbinder Serie 711
Subminiature connectors series 711
Bezeichnung
Description
Flanschstecker, löten
Male socket, solder
Flanschstecker, tauchlöten
Male socket, dip solder
Flanschstecker mit flexibler Leiterplatte
Male socket with flexible PCB
Abbildung
Figure

Maßzeichnung
Drawing

Bestell-Nr.
Ordering-No.

Polzahl Contacts	Bestell-Nr. Ordering-No.
2	09-0073-00-02
3	09-0077-00-03
4	09-0081-00-04
5	09-0097-00-05
7	09-0477-00-07
8	09-0481-00-08

Polzahl Contacts	Bestell-Nr. Ordering-No.
2	09-0073-20-02
3	09-0077-20-03
4	09-0081-20-04
5	09-0097-20-05
7	09-0477-20-07
8	09-0481-20-08

Polzahl Contacts	Bestell-Nr. Ordering-No.
2	–
3	–
4	–
5	–
7	09-0477-65-07
8	09-0481-65-08

Technische Daten
Specifications

	2	3	4	5	7	8	
Polzahl	2	3	4	5	7	8	Number of contacts
Steckverbinder Verriegelung	schrauben/screw						Connector locking system
Anschlussart	löten, tauchlöten/solder, dip solder						Termination
Anschlussquerschnitt	max. 0,25 mm ² (max. AWG 24) / –			max. 0,14 mm ² (max. AWG 26) / –			Wire gauge
Kabeldurchlass	–						Cable outlet
Schutzart	IP40						Degree of protection
Mechanische Lebensdauer	> 500 Steckzyklen/> 500 mating cycles						Mechanical operation
Obere Grenztemperatur	+ 85 °C						Upper temperature
Untere Grenztemperatur	- 40 °C						Lower temperature
Bemessungsspannung	125 V						Rated voltage
Bemessungs-Stoßspannung	1500 V						Rated impulse voltage
Verschmutzungsgrad	1						Pollution degree
Überspannungskategorie	II						Overvoltage categorie
Isolierstoffgruppe	III						Material group
Bemessungsstrom (40°C)	4 A		3 A		1 A		Rated current (40 °C)
Durchgangswiderstand	≤ 3 mΩ						Contact resistance
Material Kontakt	CuZn (Messing/brass)						Material at contact
Kontaktoberfläche	Au (Gold/gold)						Contact plating
Material Kontaktkörper	PA (UL 94 V-0)						Material of contact body
Material Gehäuse	CuZn (Messing vernickelt/brass nickel plated)						Material of housing

Subminiatursteckverbinder Serie 711

Subminiature connectors series 711

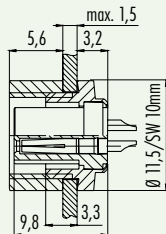
Bezeichnung
Description

Flanschdose, löten
Female socket, solder

Abbildung
Figure



Maßzeichnung
Drawing



Bestell-Nr.
Ordering-No.

Polzahl Contacts	Bestell-Nr. Ordering-No.
2	09-0074-00-02
3	09-0078-00-03
4	09-0082-00-04
5	09-0098-00-05
7	09-0478-00-07
8	09-0482-00-08

Technische Daten
Specifications

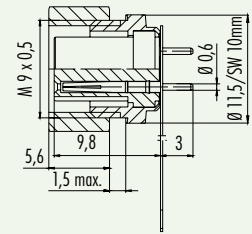
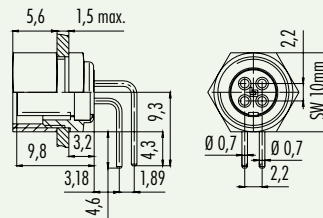
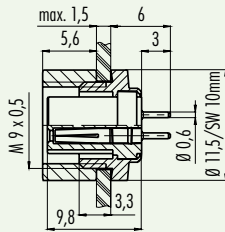
Polzahl	2	3	4	5	7	8	
Steckverbinder Verriegelung	schrauben/screw						Number of contacts
Anschlussart	löten/solder						Connector locking system
Anschlussquerschnitt	max. 0,25 mm ² (AWG max. 24)			max. 0,14 mm ² (AWG max. 26)			Termination
Kabeldurchlass	-						Wire gauge
Schutzart	IP40						Cable outlet
Mechanische Lebensdauer	> 500 Steckzyklen/> 500 mating cycles						Degree of protection
Obere Grenztemperatur	+ 85 °C						Mechanical operation
Untere Grenztemperatur	- 40 °C						Upper temperature
Bemessungsspannung	125 V						Lower temperature
Bemessungs-Stoßspannung	1500 V						Rated voltage
Verschmutzungsgrad	1						Rated impulse voltage
Überspannungskategorie	II						Pollution degree
Isolierstoffgruppe	III						Overvoltage categorie
Bemessungsstrom (40°C)	4 A		3 A		1 A		Material group
Durchgangswiderstand	≤ 3 mΩ						Rated current (40 °C)
Material Kontakt	CuSn (Bronze/bronze)						Contact resistance
Kontaktoberfläche	Au (Gold/gold)						Material of contact
Material Kontaktkörper	PA (UL 94 V-0)						Contact plating
Material Gehäuse	CuZn (Messing vernickelt/brass nickel plated)						Material of contact body
							Material of housing

Subminiatursteckverbinder Serie 711
Subminiature connectors series 711
Bezeichnung
Description

 Flanschdose, tauchlöten,
Female socket, dip solder,

 Flanschdose, gewinkelt
Female socket, angled

 Flanschdose mit flexibler Leiterplatte
Female socket with flexible PCB
Abbildung
Figure

Maßzeichnung
Drawing

Bestell-Nr.
Ordering-No.

Polzahl Contacts	Bestell-Nr. Ordering-No.
2	09-0074-20-02
3	09-0078-20-03
4	09-0082-20-04
5	09-0098-20-05
7	09-0478-22-07
8	09-0482-22-08

Polzahl Contacts	Bestell-Nr. Ordering-No.
2	–
3	–
4	09-0082-32-04
5	09-0098-72-05
7	–
8	–

Polzahl Contacts	Bestell-Nr. Ordering-No.
2	–
3	–
4	–
5	–
7	09-0478-65-07
8	09-0482-65-08

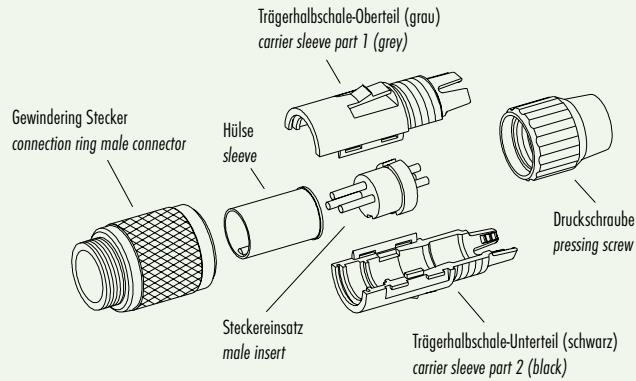
Technische Daten
Specifications

	2	3	4	5	7	8	
Polzahl							Number of contacts
Steckverbinder Verriegelung	schrauben/screw						Connector locking system
Anschlussart	tauchlöten/solder						Termination
Anschlussquerschnitt	–						Wire gauge
Kabeldurchlass	–						Cable outlet
Schutzart	IP40						Degree of protection
Mechanische Lebensdauer	> 500 Steckzyklen/> 500 mating cycles						Mechanical operation
Obere Grenztemperatur	+ 85 °C						Upper temperature
Untere Grenztemperatur	- 40 °C						Lower temperature
Bemessungsspannung	125 V						Rated voltage
Bemessungs-Stoßspannung	1500 V						Rated impulse voltage
Verschmutzungsgrad	1						Pollution degree
Überspannungskategorie	II						Overvoltage categorie
Isolierstoffgruppe	III						Material group
Bemessungsstrom (40°C)	4 A		3 A		1 A		Rated current (40 °C)
Durchgangswiderstand	≤ 3 mΩ						Contact resistance
Material Kontakt	CuSn (Bronze/bronze)						Material at contact
Kontaktoberfläche	Au (Gold/gold)						Contact plating
Material Kontaktkörper	PA (UL 94 V-0)						Material of contact body
Material Gehäuse	CuZn (Messing vernickelt/brass nickel plated)						Material of housing

Subminiatursteckverbinder Serie 711
Subminiature connectors series 711

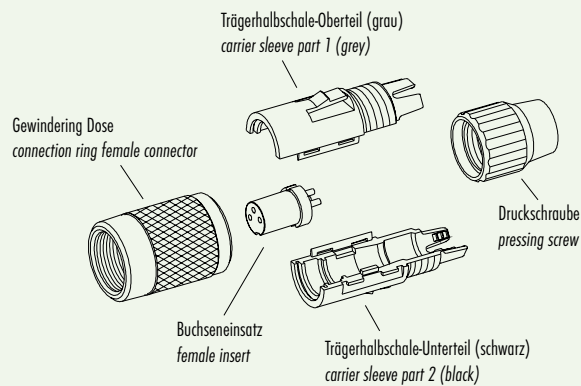
Einzelteildarstellung
Component part drawing

Kabelstecker
Male cable connectors



Achtung: max. Drehmoment des Gewinderings im Flanschsteckverbinder: 50 cNm (handfest)
Attention: max. torque of ring nut in socket connector: 50 cNm (manual adjustment)

Kabeldose
Female cable connectors



Achtung: max. Drehmoment des Gewinderings im Flanschsteckverbinder: 50 cNm (handfest)
Attention: max. torque of ring nut in socket connector: 50 cNm (manual adjustment)

Subminiatursteckverbinder Serie 711
Subminiature connectors series 711

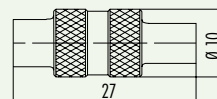
Zubehör
Accessories

Abbildung
Figure

Montageschlüssel
Mounting spanner

Maßzeichnung
Drawing

Bestell-Nr.
Ordering-No.

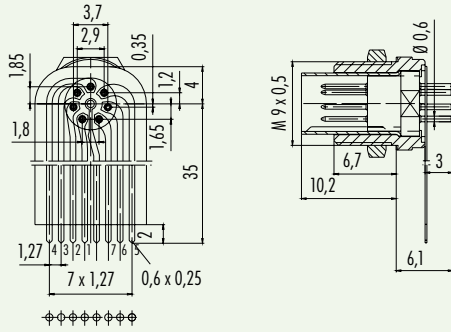


01-5059-001

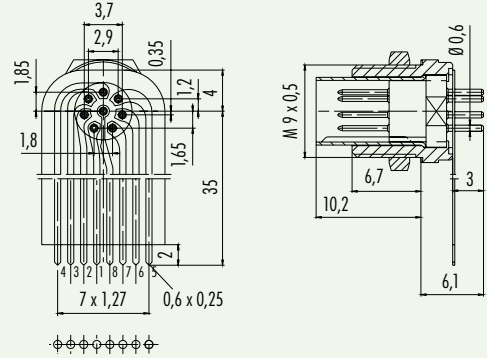
Subminiatursteckverbinder Serie 711
Subminiature connectors series 711

Zeichnungen
 Drawings

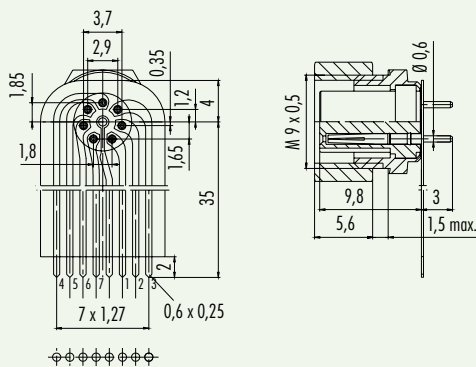
09-0477-65-07



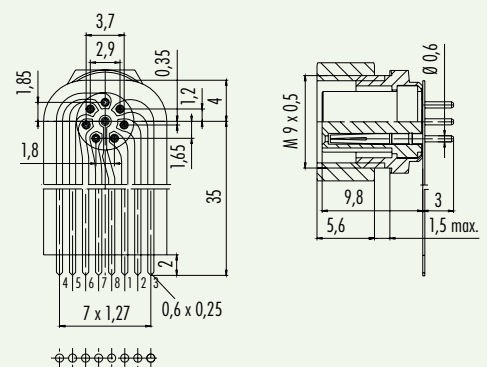
09-0481-65-08



09-0478-65-07



09-0482-65-08



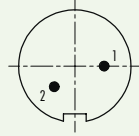
Subminiatursteckverbinder Serie 711
Subminiature connectors series 711

Polbilder
 Contact arrangements

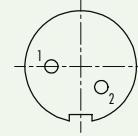
Stifteinsatz (Steckseite)
 Male insert (mating side)

Buchseinsatz (Steckseite)
 Female insert (mating side)

2 pol
 2 contacts

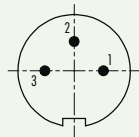


	X	Y
1	1,55	0,00
2	-1,09	-1,09

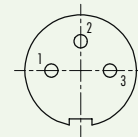


	X	Y
1	-1,55	0,00
2	1,09	-1,09

3 pol
 3 contacts

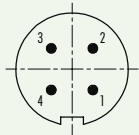


	X	Y
1	1,55	0,00
2	0,00	1,55
3	-1,55	0,00

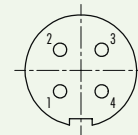


	X	Y
1	-1,55	0,00
2	0,00	1,55
3	1,55	0,00

4 pol
 4 contacts

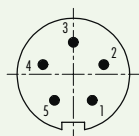


	X	Y
1	1,10	-1,10
2	1,10	1,10
3	-1,10	1,10
4	-1,10	-1,10

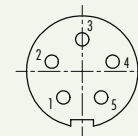


	X	Y
1	-1,10	-1,10
2	-1,10	1,10
3	1,10	1,10
4	1,10	-1,10

5 pol
 5 contacts

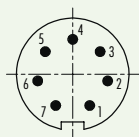


	X	Y
1	1,00	-1,37
2	1,61	0,52
3	0,00	1,70
4	-1,61	0,52
5	-1,00	-1,37

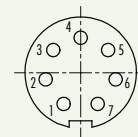


	X	Y
1	-1,00	-1,37
2	-1,61	0,52
3	0,00	1,70
4	1,61	0,52
5	1,00	-1,37

7 pol
 7 contacts

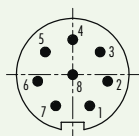


	X	Y
1	0,90	-1,65
2	1,85	-0,35
3	1,45	1,20
4	0,00	1,85
5	-1,45	1,20
6	-1,85	-0,35
7	-0,90	-1,65

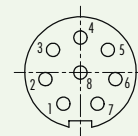


	X	Y
1	-0,90	-1,65
2	-1,85	-0,35
3	-1,45	1,20
4	0,00	1,85
5	1,45	1,20
6	1,85	-0,35
7	0,90	-1,65

8 pol
 8 contacts



	X	Y
1	0,90	-1,65
2	1,85	-0,35
3	1,45	1,20
4	0,00	1,85
5	-1,45	1,20
6	-1,85	-0,35
7	-0,90	-1,65
8	0,00	0,00



	X	Y
1	-0,90	-1,65
2	-1,85	-0,35
3	-1,45	1,20
4	0,00	1,85
5	1,45	1,20
6	1,85	-0,35
7	0,90	-1,65
8	0,00	0,00

Montageausschnitt
 Panel cut out

